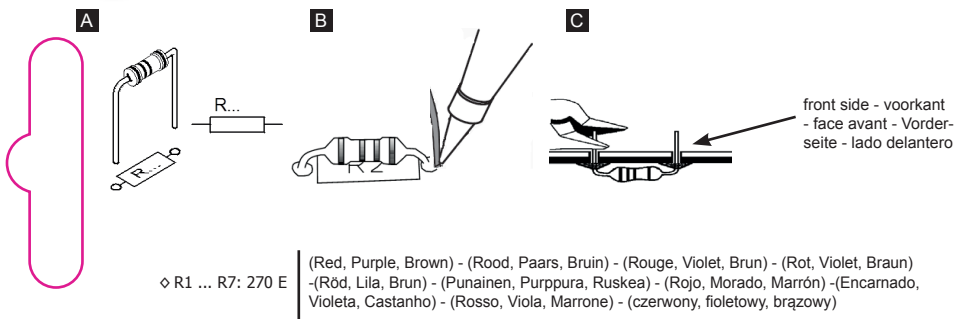
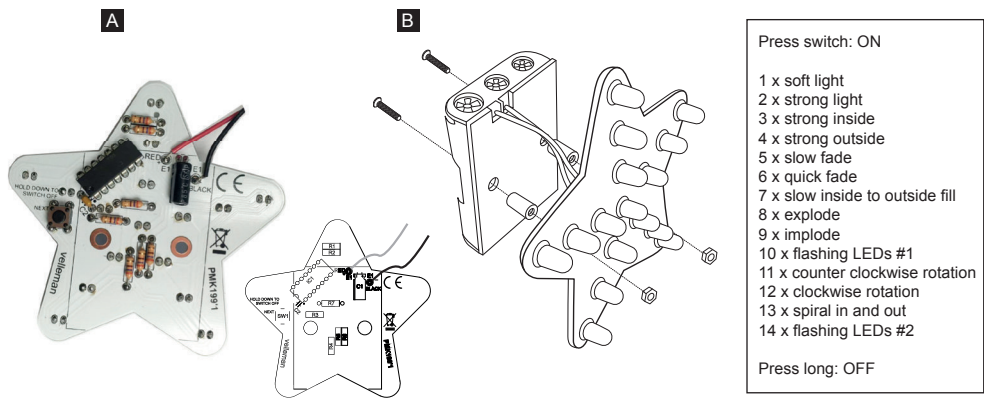


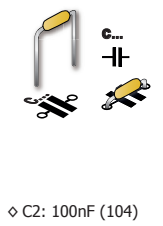
1 Resistor - Weerstand - Résistance - Widerstand - Resistencia - Motstand - Vastus - Resistenze



7 Battery holder



2 Cermaic capacitor



3 IC

