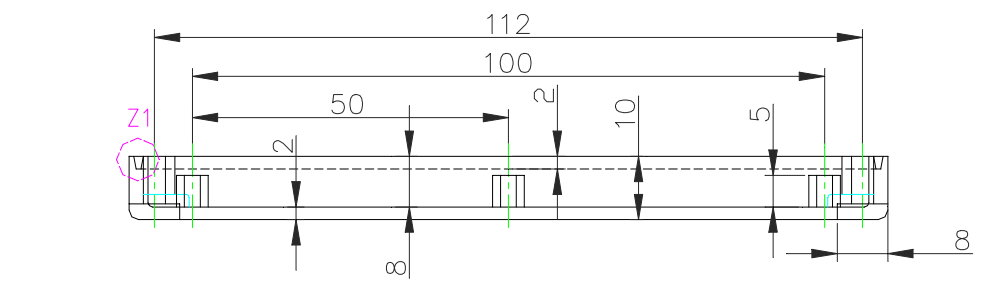
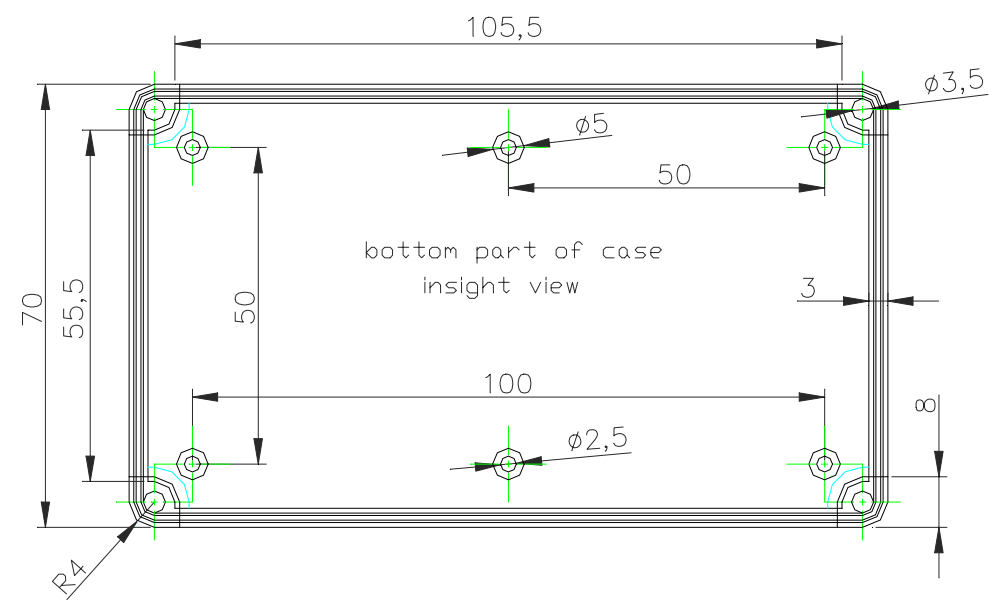


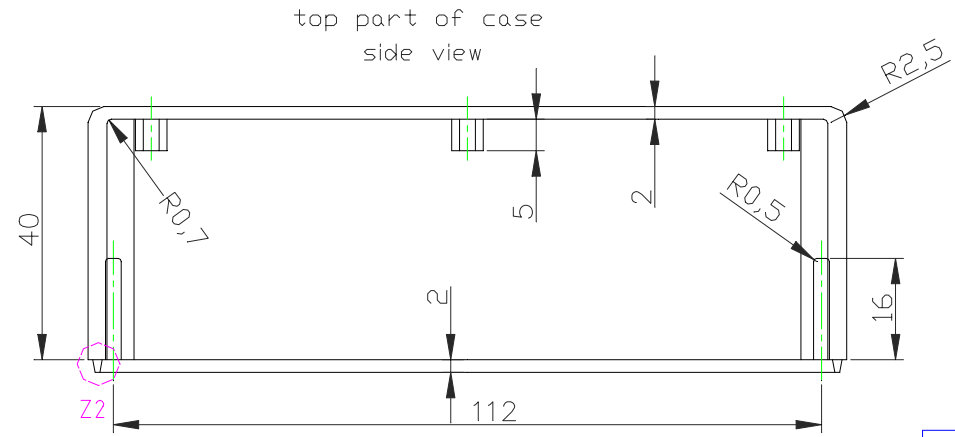
top part of case
insight view



bottom part of case
side view



bottom part of case
insight view

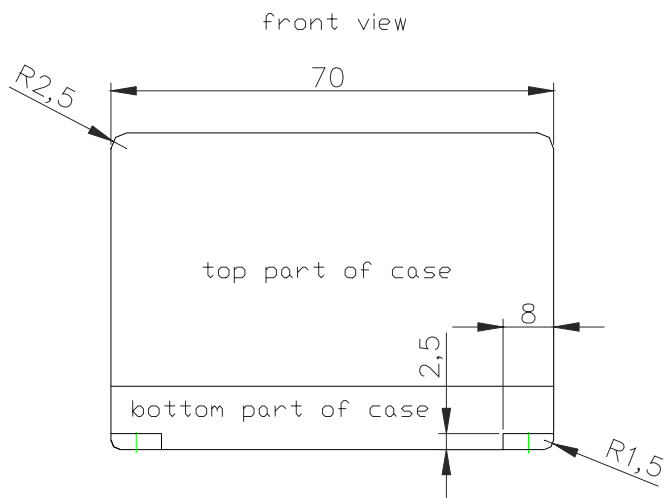
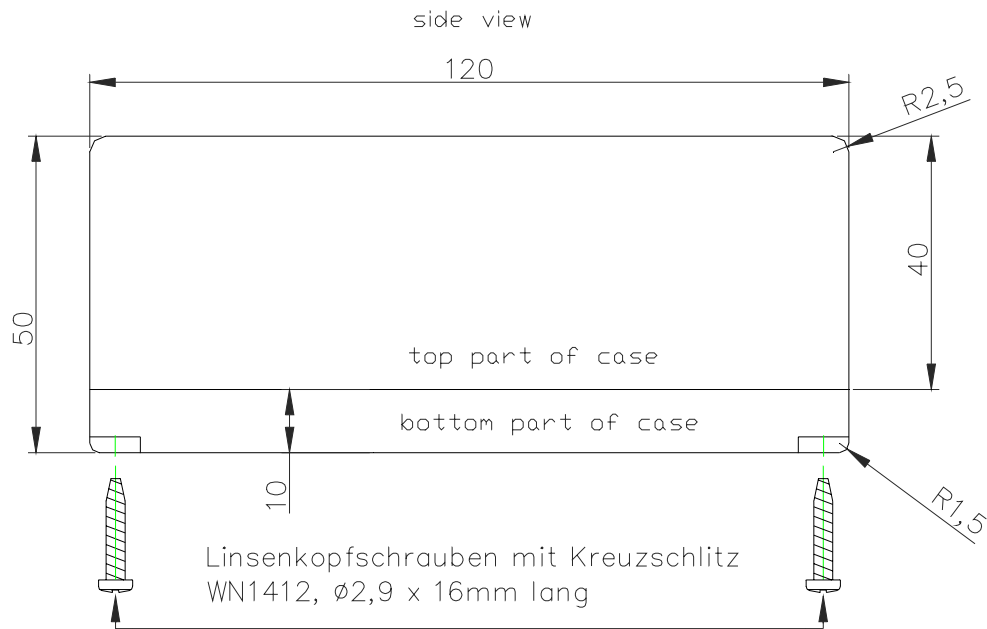


top part of case
side view

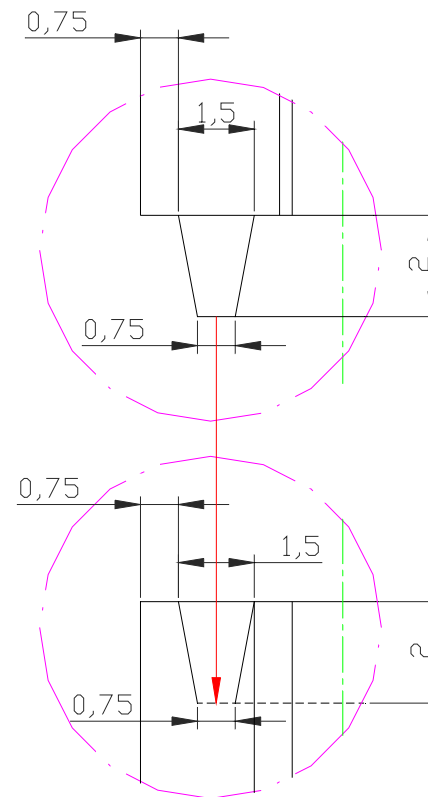
bottom part and top part, black, with inside fixing for boards in bottom part and top part

Y = rough surface = VDI "36" = $R_a(\mu m) > 6,3$ $R_t(\mu m) : 37$

Verwendungsbereich		Zul. Abw.	Oberfl.	Maßstab 1:1	Gewicht
G082N Gehäuse ohne Befestigungslaschen			Y	Werkstoff, Halbzeug Thermoplast	Rohteil-Nr
				Modell- oder Gesenk-Nr	
			Datum	Name	STANDARD-GEHÄUSE mittel
			Bearb. 23.05.13	M.SIMON	
			Gepr.		
			Norm		
					G082N
Zust	Änderung	Datum	Name	KEMO-Electronic GmbH	Blatt 1 von 2 Blätter
				Ersatz für: G082	Ersatz durch:



specification "Z"



Y = rough surface = VDI "36" = R_a (μm): 6,3 R_t (μm): 37

Verwendungsbereich		Zul. Abw.	Oberfl.	Maßstab 1:1	Gewicht
G082N Gehäuse ohne Befestigungslaschen			Y	Werkstoff: Halbzeugl Rohteil-Nr Modell- oder Gesenk-Nr	Thermoplast
			Datum	Name	STANDARD-GEHÄUSE mittel
			Bearb. 23.10.13	M.SIMON	
			Gepr.		
			Norm		
					G082N
Zust.	Änderung	Datum	Name	KEMO-Electronic GmbH	Ersatz für: G082
					Ersatz durch: