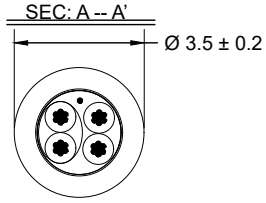
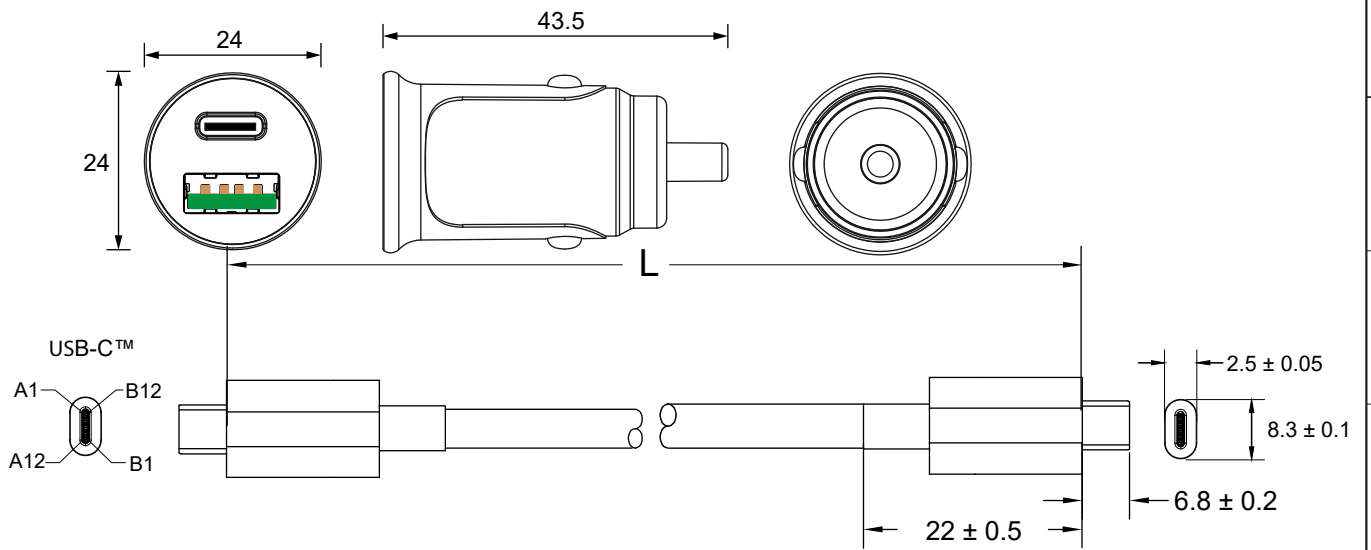
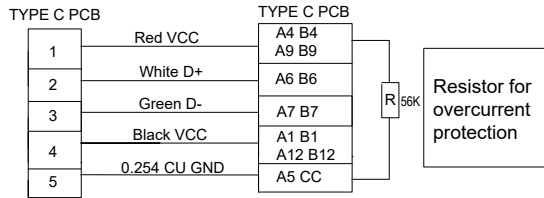


Aderquerschnitt / Wire cross section



Anschlussdiagramm / Wiring diagram



Dual-USB Auto Schnellladegerät USB-C™ PD (Power Delivery) & Lightning-auf-USB-C™-Lade- und Synchronisationskabel

Dual-USB Auto Schnellladegerät

Anschlüsse: Zigarettenanzünder-Stecker, USB-C™-PD-(Power Delivery)-Buchse, USB-A-QC3.0-(QuickCharge)-Buchse
 Eingang: 12-24 V=, 3,0 A
 Ausgang: 5 V=, 3,0 A, 15 W
 USB-A QC3.0: 9 V=, 2,0 A, 18 W
 12 V=, 1,5 A, 18 W

USB-C™ PD: 5 V=, 3,0 A, 15 W
 9 V=, 3,0 A, 27 W
 12 V=, 2,25 A, 27 W
 USB-A + USB-C™: 5 V=, 3,0 A, 15 W
 Gewicht: 14 g

Lightningkabel
 Anschlüsse: 2x USB-C™-Stecker
 Knickschutz: beidseitig
 Standard: USB 2.0
 max. Leistung: 60 W
 max. Strombelastbarkeit: 3,0 A
 Kabellänge: 1,0 m
 Max. Übertragungsrate: 0,48 Gbit/s

Dual-USB Auto Fast Charger USB-C™ PD (Power Delivery) & USB-C™ Charging and Sync Cable

Dual-USB Auto Fast Charger

Connectors: Cigarette lighter plug, USB-C™ PD (Power Delivery) socket, USB-A QC3.0 (QuickCharge) socket
 Input: 12-24 V=, 3,0 A
 Output: 5 V=, 3,0 A, 15 W
 USB-A QC3.0: 9 V=, 2,0 A, 18 W
 12 V=, 1,5 A, 18 W

USB-C™ PD: 5 V=, 3,0 A, 15 W
 9 V=, 3,0 A, 27 W
 12 V=, 2,25 A, 27 W
 USB-A + USB-C™: 5 V=, 3,0 A, 15 W
 Weight: 14 g

USB-C™ Charging and Sync Cable
 Connection: 2x USB-C™ male
 Kink protection: both sides
 Standard: USB 2.0
 max. performance: 60 W
 max. current capacity: 3,0 A
 Cable length: 1,0 m
 Max. transmission rate: 0,48 Gbit/s



Änderungen

Datum	Name	gez.:	Datum	Name
		gez.:	22.01.2024	ir
		gepr.:	22.01.2024	
		Norm:		
Änderungen vorbehalten / Subject to change				

Bezeichnung
KFZ SET USB Type-C™ 27W/3,0A
USB A/C 1,0m sw PL



Zeichnungs-Nr.:
72165

Blatt
1/1

von