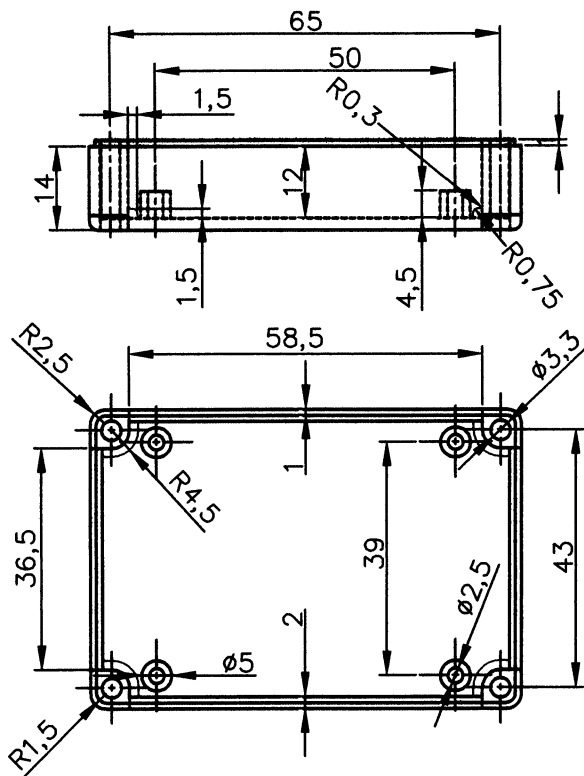
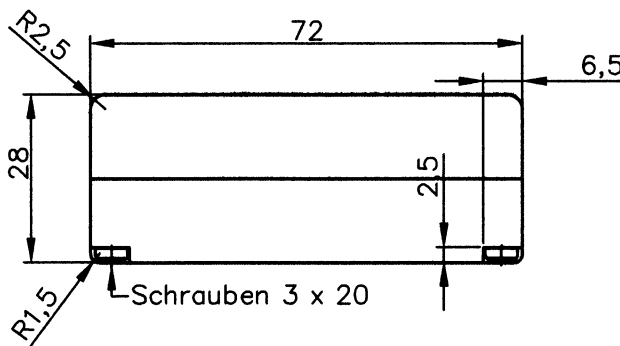


Gehäuseunterteil und Oberteil schwarz mit innenliegenden Befestigungsmöglichkeiten für Platinen.

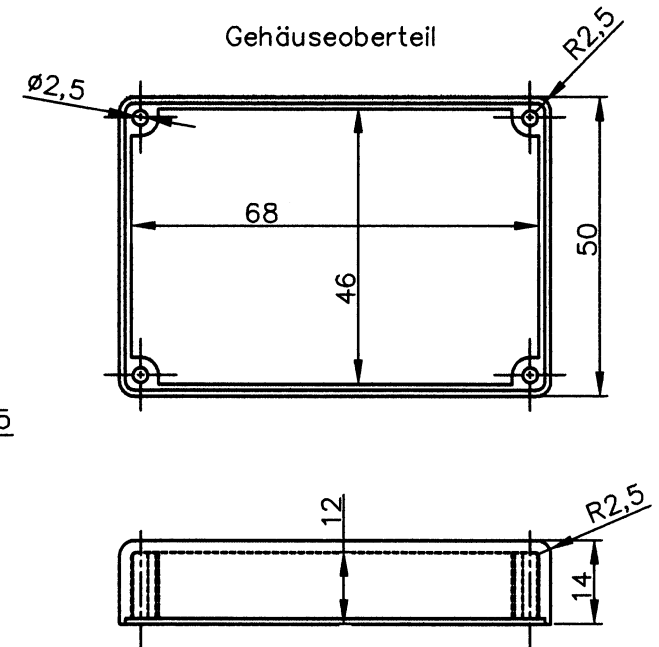
Gehäuseunterteil



Gehäuseoberteil mit Unterteil verschraubt



Gehäuseoberteil



Y = rough surface = VDI '36' = Ra (µm) : 6,3 Rt (µm) : 37µm

(Verwendungsbereich) G026 Gehäuse ohne Befestigungslaschen		(Zul. Abw.)	(Oberfl.) Y	Maßstab 1:1	(Gewicht) Thermoplast
				(Werkstoff, Halbzeug) (Rohteil-Nr)	(Modell- oder Gesenk-Nr)
			Datum	Name	
			Bearb. 12.11.08	M.SIMON	
			Gepr.		
			Norm		
				KUNSTSTOFF-GEHÄUSE	
				G026	
				Blatt 1 von 1	
				Blätter	
Zust.	Änderung	Datum	Name	KEMO-Electronic GmbH	
				Ersatz für:	
				Ersatz durch:	