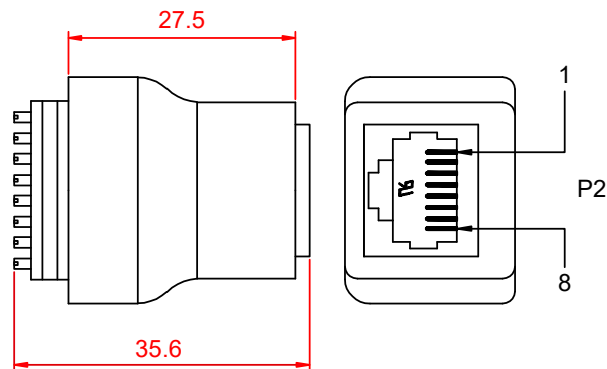
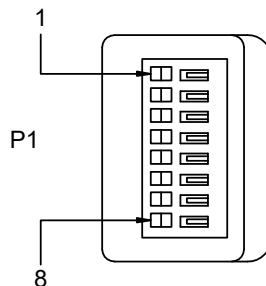


Pin-Belegung / Pin Assignment

P1		P2
1	weiß-orange / white-orange	1
2	orange / orange	2
3	weiß-grün / white-green	3
4	blau / blue	4
5	weiß-blau / white-blue	5
6	grün / green	6
7	weiß-braun / white-brown	7
8	braun / brown	8



Terminal Block 8-pin > RJ45-Buchse (8P8C)

- Netzwerkbuchse-zu-Terminalblock-Adapter für die schnelle Verdrahtung mit abisolierten Kabelenden
- Terminalblock mit Push-Down-Klemmbefestigung, für individuelle Einbaulösungen geeignet
- für Testaufbauten, den Audio-Hobbybereich, DIY, die Alarmtechnik sowie den AV-Bereich
- Adapter mit LAN-Buchse und 2,5-mm-Kontaktabständen
- Kontaktierung: 8-Pin-Terminalblock

Anschlüsse: RJ45-Buchse (8P8C),
Terminal Block 8-pin
Kontakte: Pins vergoldet; Hülle vernickelt
Material Gehäuse: PVC
Material Buchse: ABS, Eisen

Terminal Block 8-pin > RJ45 female (8P8C)

- network socket-to-terminal block adapter for quick wiring with stripped cable ends
- terminal block with push-down clamp fastening, suitable for individual installation solutions
- for test set-ups, audio hobby, DIY, alarm technology and AV applications
- adapter with LAN socket and 2.5 mm contact spacing
- contacting: 8-pin terminal block

Connector: RJ45 female (8P8C),
Terminal Block 8-pin
Contact: pins gold-plated; shell nickel-plated
Material housing: PVC
Material jack: ABS, iron

Änderungen

Datum	Name	gez.:	Datum	Name	Bezeichnung	Blatt
		gez.:	03.02.2023	ir	TERMINAL ADAPTER RJ45 Socket female	1/1
		gepr.:	03.02.2023	aw		
		Norm:			Zeichnungs-Nr.:	von
Änderungen vorbehalten / Subject to change					76737	

