

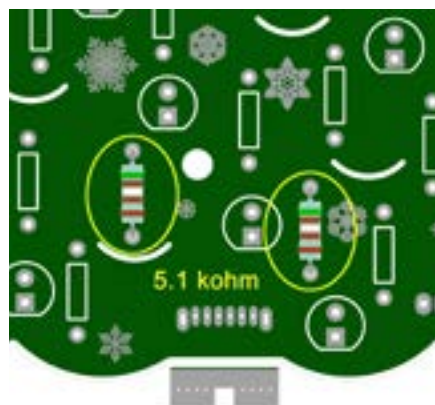
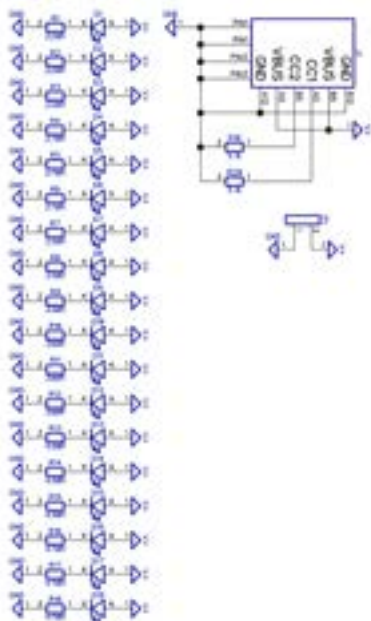
## EK024 Julgran 18LEDs

Julstämningen infinner sig inte förrän granen är huggen och klädd sägs det. Med Electrokits julgran får du 100% av stämningen med 0% barr på golvet. När julgranskulorna, som består av färgskiftande RGB-LEDs, motstånd som smällkarameller är monterade och med de förtunnade mönstret av juldekorationer är julen klappad och klar! Det finns två alternativ för att njuta av dekorationen: Vill du hänga upp den - trä en tråd i hålet överst och montera den medföljande batterihållaren på baksidan. Vill du hellre ställa den i fönstret till allmänt beundrande löder fast medföljande julgransfot. Om du önskar en påslagen mysbelysning fram till påska, kan du istället för batterihållaren löda fast den medföljande USB-C kontakten och driva granen med en vanlig mobiladdare. Beroende på det seriekopplade resistorvärdet, skiftar lysdiödena i färg och i hastighet mellan röd, orange, gul, grön, blå och violett - mycket stämningsfullt! Art nr: [41023446](#)

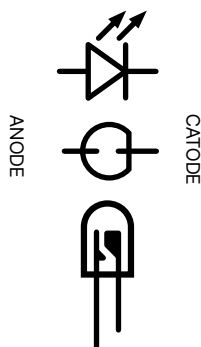
### Komponentlista

Bildnr	Placering	Namn	Värde	Antal	Artnr/SKU*
1	D1 till D 18	LED RGB 2-pin	5 mm	18	40307105
2	Se bild på sida 2	Batterihållare 2xAAA JST-PH-kontakt	2xAAA	1	41015600
3	Se bild på sida 2	Stiftlist JST-PH 2-pol vinklad	2.0 mm	1	41012805
4		Dubbelhäftande tejp		1	Säljs ej separat
5		Kretskort		1	Säljs ej separat
6	Se bild på sida 2	Julgransfot		1	Säljs ej separat
7	Se bild på sida 2	Motstånd <b>OBS! Placering viktig för funktionen!</b>	5.1 kohm <span style="color: green;">●</span> <span style="color: black;">●</span> <span style="color: brown;">●</span> <span style="color: brown;">●</span>	2	40811351
8	Fri placering	Motstånd metallfilm 0.6W 1% 470 ohm (470R)	470 ohm <span style="color: yellow;">●</span> <span style="color: purple;">●</span> <span style="color: black;">●</span> <span style="color: brown;">●</span>	3	40811247
9	Fri placering	Motstånd metallfilm 0.6W 1% 390 ohm (390R)	390 ohm <span style="color: orange;">●</span> <span style="color: white;">○</span> <span style="color: black;">●</span> <span style="color: brown;">●</span>	3	40811239
10	Fri placering	Motstånd metallfilm 0.6W 1% 330 ohm (330R)	330 ohm <span style="color: orange;">●</span> <span style="color: orange;">●</span> <span style="color: black;">●</span> <span style="color: brown;">●</span>	3	40811233
11	Fri placering	Motstånd metallfilm 0.6W 1% 430 ohm (430R)	430 ohm <span style="color: yellow;">●</span> <span style="color: orange;">●</span> <span style="color: black;">●</span> <span style="color: brown;">●</span>	3	40811243
12	Fri placering	Motstånd metallfilm 0.6W 1% 220 ohm (220R)	220 ohm <span style="color: red;">●</span> <span style="color: red;">●</span> <span style="color: black;">●</span> <span style="color: brown;">●</span>	3	40811222
13	Fri placering	Motstånd metallfilm 0.6W 1% 270ohm (270R)	270 ohm <span style="color: red;">●</span> <span style="color: purple;">●</span> <span style="color: orange;">●</span> <span style="color: brown;">●</span>	3	40811227
14	Ej polaritetskänslig	USB-C-kontakt		1	Säljs ej separat

Komponenter listade ovan, eller lämpliga ersättare, kan även köpas separat. Kontakta oss för frågor på [info@electrokit.se](mailto:info@electrokit.se) eller 040 - 29 87 60 måndag-fredag 10-16.



**LED**  
Light Emitting Diode



**RESISTOR**



22 Ohm  $\pm 2\%$

22 kohm  $\pm 2\%$

A,B,C Place value

0	1	2	3	4	5	6	7	8	9
---	---	---	---	---	---	---	---	---	---

D Multiplier

$10^{0.01}$	$10^{0.1}$	$10^0$	$10^1$	$10^2$	$10^3$	$10^4$	$10^5$	$10^6$	$10^7$	$10^8$	$10^9$
-------------	------------	--------	--------	--------	--------	--------	--------	--------	--------	--------	--------

E Tolerance

10%	5%	1%	2%	5%	0.25%	0.1%	0.05%
-----	----	----	----	----	-------	------	-------

## Monteringsanvisning

Innan du påbörjar monteringen, kontrollera att mönsterkortet är fritt från skador och repor. Kontrollera att du har alla komponenter som ska monteras - jämför med komponentlistan. I vilken ordningen som komponenterna monteras bestämmer du själv, men för att lättare komma åt rekommenderar vi att börja med motstånden, sedan lysdioderna och till sist batterikontakt, batterihållare och julgransfot.

För elektronikbyggsatser är det vanligtvis noga med var varje komponent ska sitta men för denna byggsats krävs bara att lysdioderna sitter rätt och att de två 5.1 kohms motstånden för USB-kontakten är placerade enligt bilden ovan. Resterande motstånd reglerar ljusstyrka och hastigheten lysdioderna skiftar färg, därför spelar det inte så stor roll var de löds in.

När julgranen strömförsörjs börjar samtliga dioder lysa med samma färg men efter ca. en minut lyser de i "otakt" pga. de olika resistorvärdena. För att dioder som sitter nära varandra ska fås att lysa i olika färg och tempo måste motståndsvärdena därför blandas så att samma motståndsvärden inte ansluts till dioder som sitter nära varandra.



När alla motstånd och lysdioder är monterade kan det vara läge att fundera på om granen ska vara "trådlös" och batteridriven eller trådbunden och ta kraften från USB-C-porten. Väljer du batteridrift ska den vita batterikontakten monteras på baksidan. Batterihållaren monteras med dubbelhäftande tejp.

Vill du slippa batteribyten, löder du fast USB-C-kontakten på baksidan. Observera att stiften hos USB-C-kontakten är i korta och kommer inte att sticka ut på andra sidan. Det kan vara bra att få lite hjälp med att hålla kontakten på plats tills det första benet är fast-lött. När kontakten sitter fast i sitt första ben är det betydligt enklare med lödningen av de resterande kontaktstiften/benen.

Om du vill öva på att löda eller för att kunna ha möjligheten att alternera placeringen kan du naturligtvis löda in både kontakten för batterihållaren och USB-C-kontakten men:

**OBSERVERA! Det går INTE att ansluta både USB-ström och batterier samtidigt! Använd batterier ELLER USB-laddare.**

Nu är de elektriska delarna på plats och alla lysdioderna ska skina vackert när byggsatsen spänningmatas.

Sista steget är att montera julgransfoten. Lägg foten platt på en värmestålig yta och placera granen i de två hålen. Löd fast ena sidan av granen mot foten (det gör inget om den lutar lite just nu). När lödtennet flutit ut ordentligt och lödfogen ser jämn och fin ut kan tennet smältas igen och granen justeras så den står rakt.

Längst upp i toppen finns ett litet hål för en tråd ifall den ska hängas upp granen för allmän beskådan. Om så önskas behöver foten naturligtvis inte monteras.

God jul och lycka till med bygget önskar vi på Electrokit!